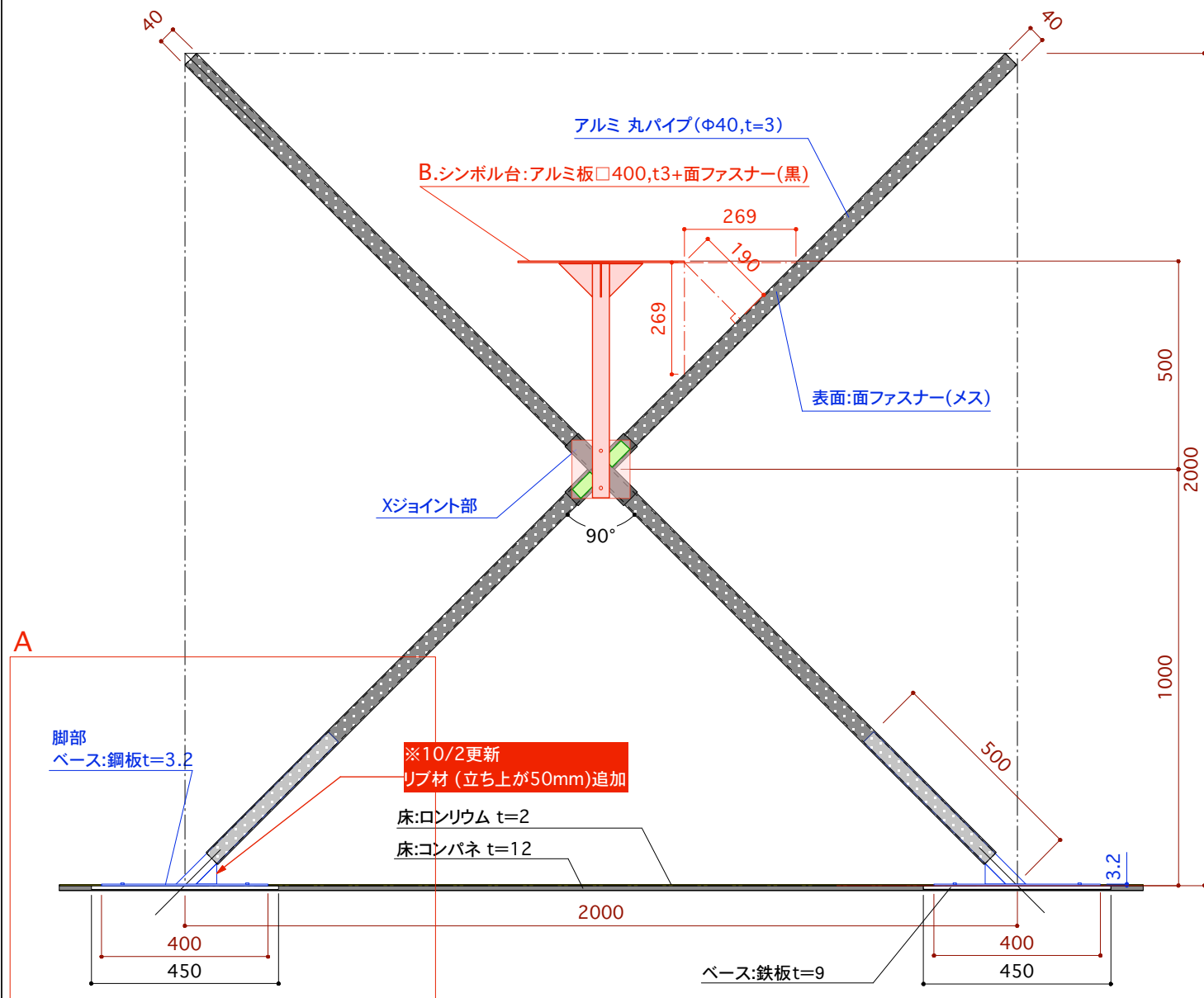
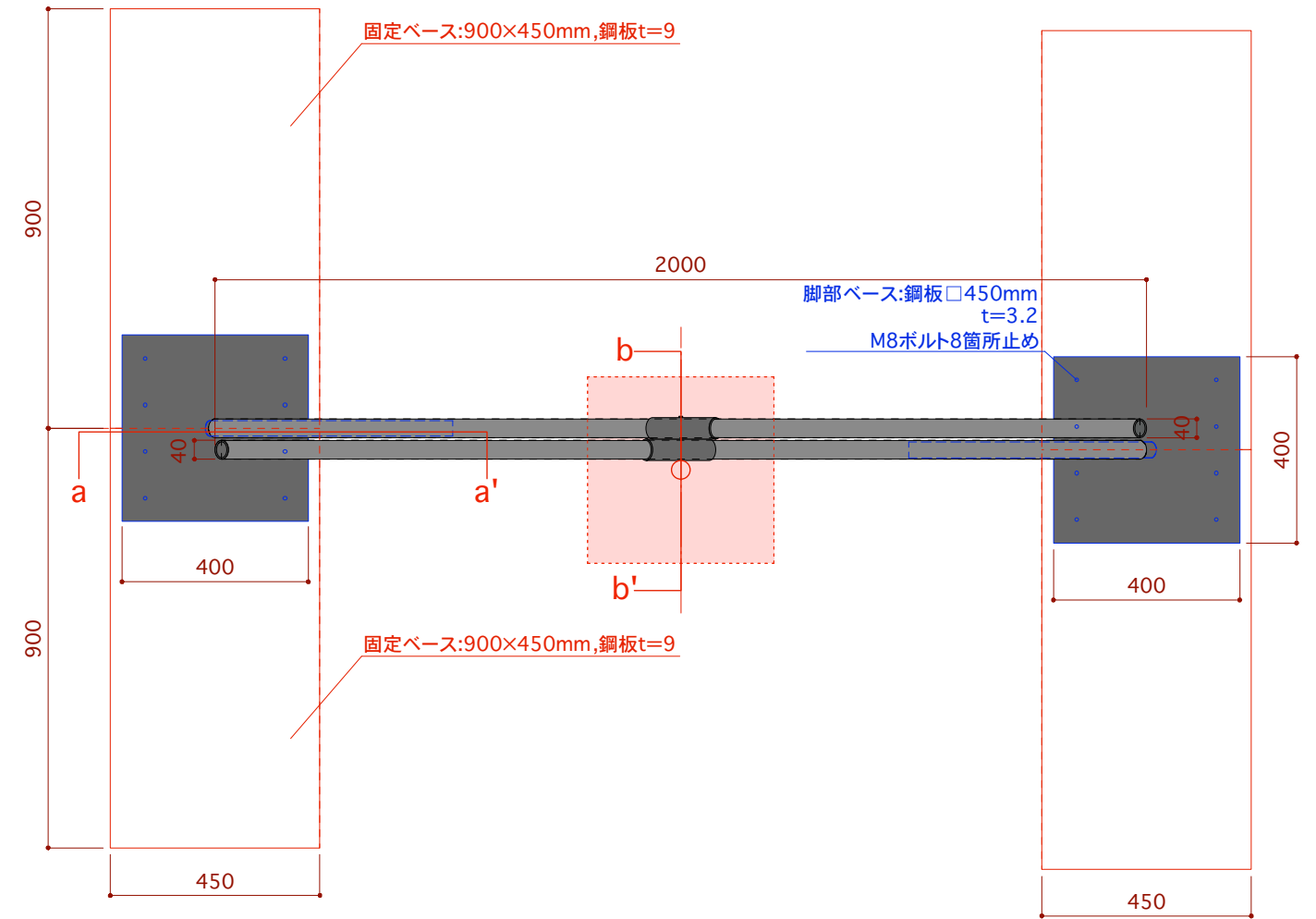


[本陣] 正面図 1/15

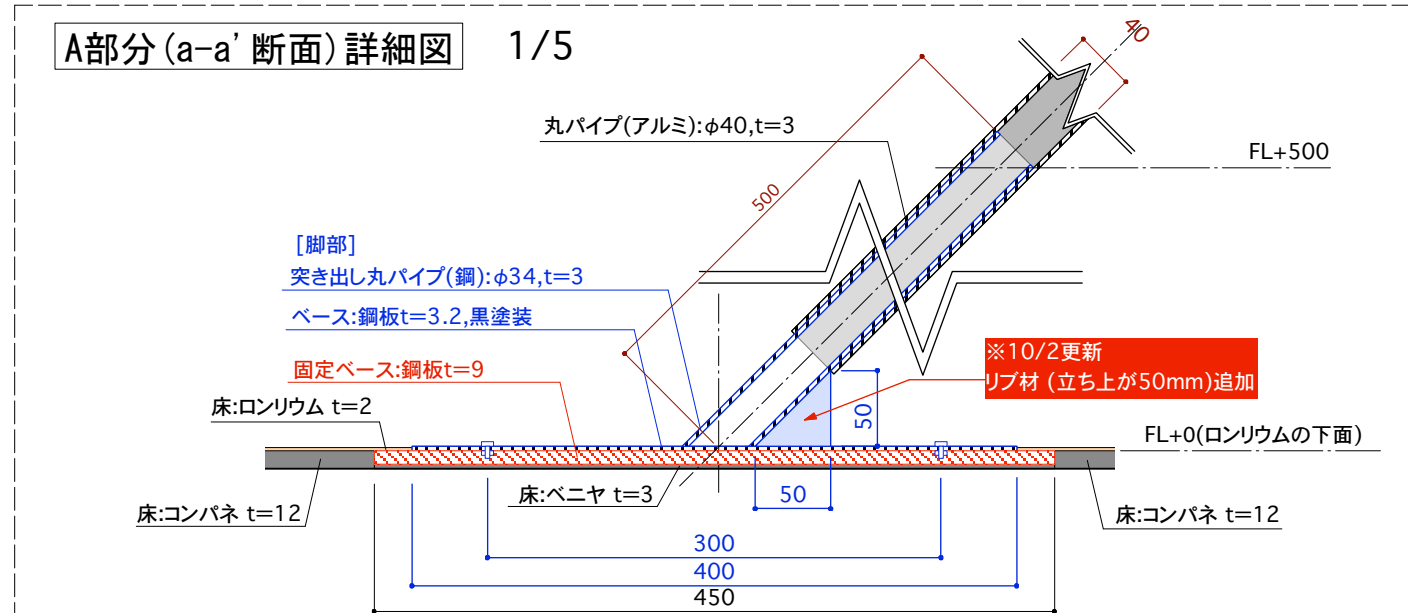
...表面/面ファスナー(メス)仕上げ [色:黒]



[本陣] 平面図 1/15



A部分(a-a'断面)詳細図 1/5



シンボル台仕様図+Xジョイント部詳細図 1/5

