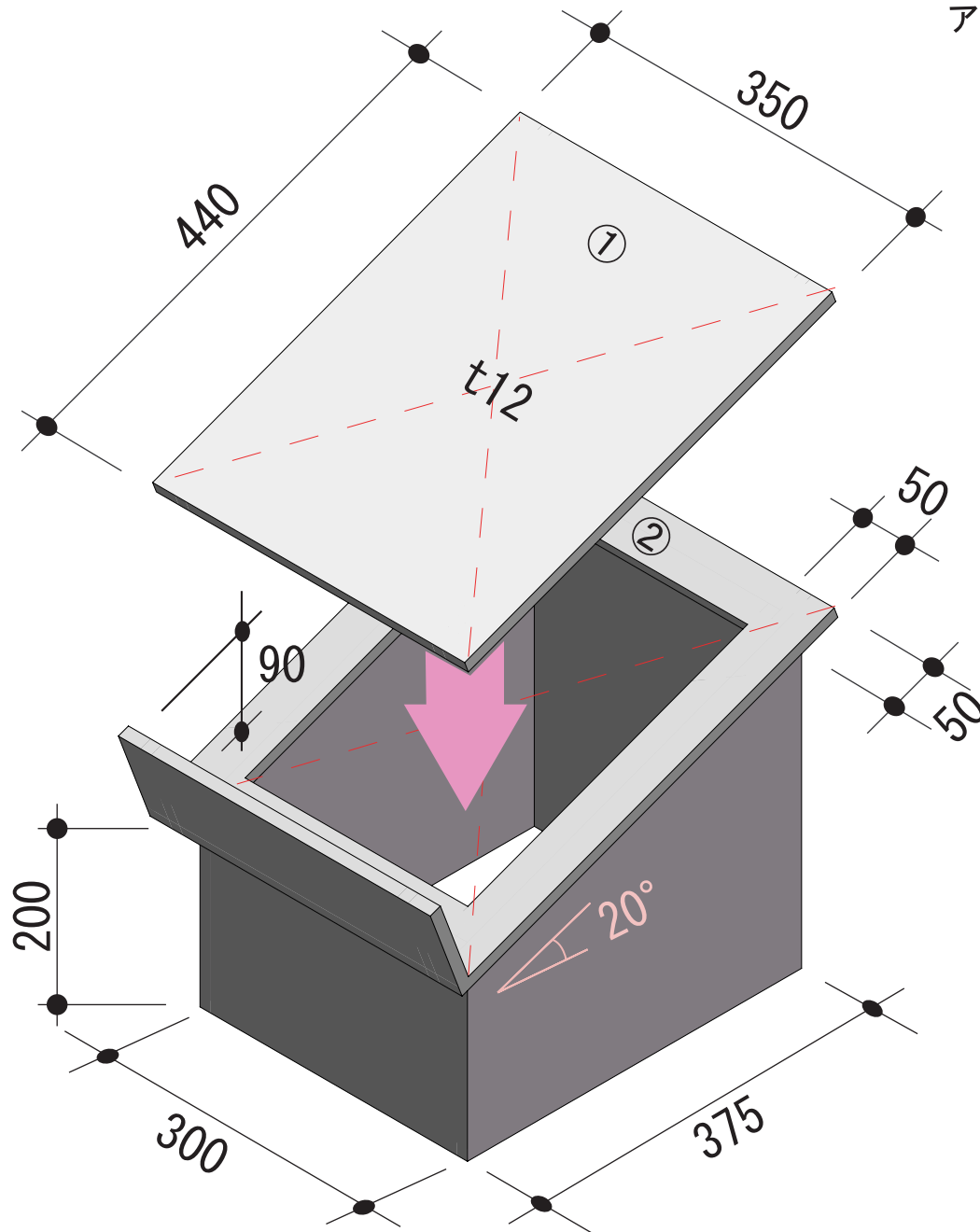


アイデア対決・全国高等専門学校ロボットコンテスト 2006

ふるさとオブジェ計測台



《A. オブジェクトレイの底面がフラットな場合》

天板①の上に「オブジェクトレイ」を設置した後、
その上に「ふるさとオブジェ」を載せて滑落を確認する。

《B. オブジェクトレイの底面に突起物などがある場合》

天板①をはずし、天板②の上に「オブジェクトレイ」を設置した後、
その上に「ふるさとオブジェ」を載せて滑落を確認する。

《C. オブジェクトレイの底面が天板②に収まらない場合》

「オブジェクトレイ」の形状により任意の方法で20度傾け
(角度計にて確認)「ふるさとオブジェ」を載せて滑落を確認する。