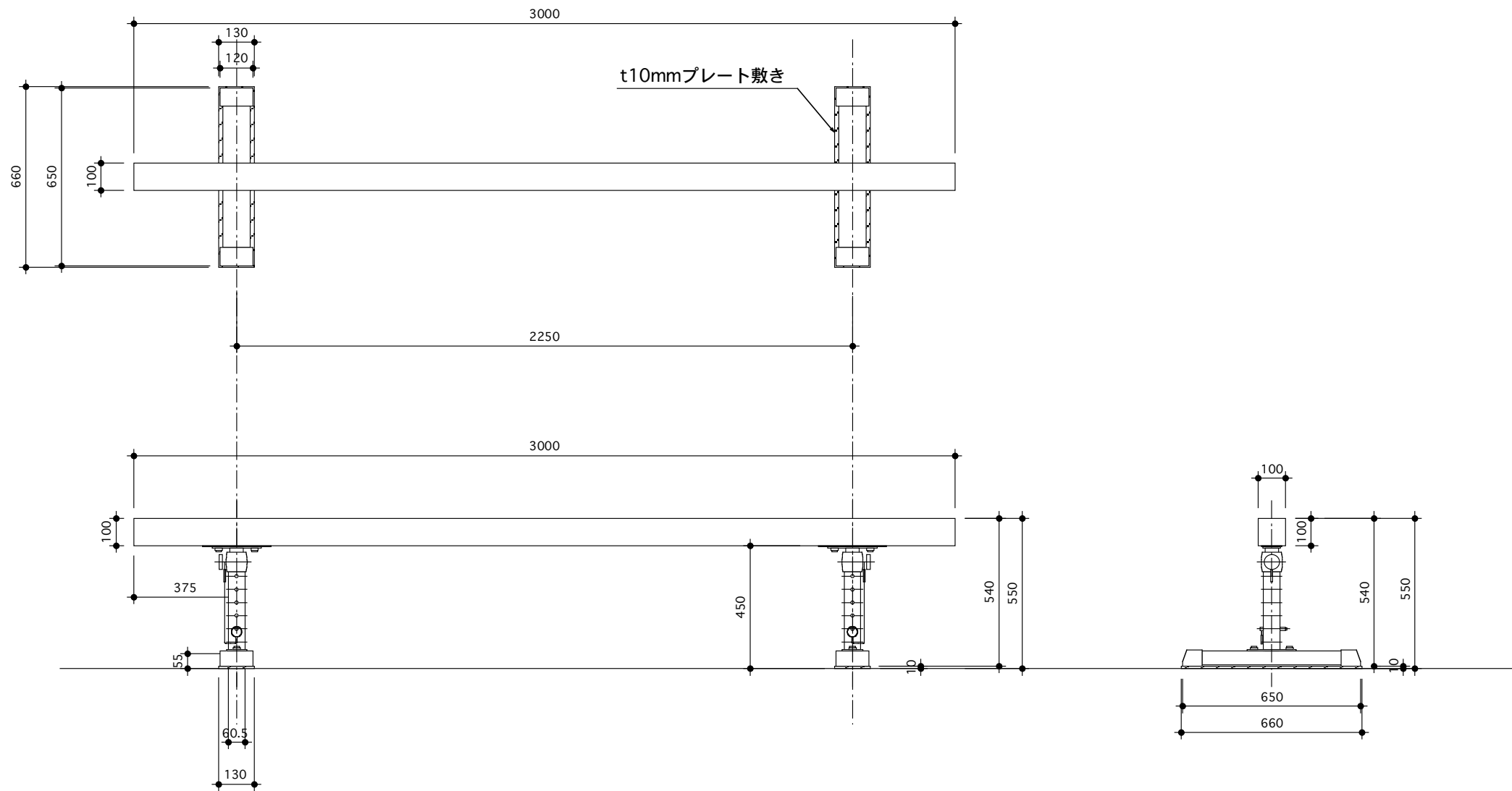
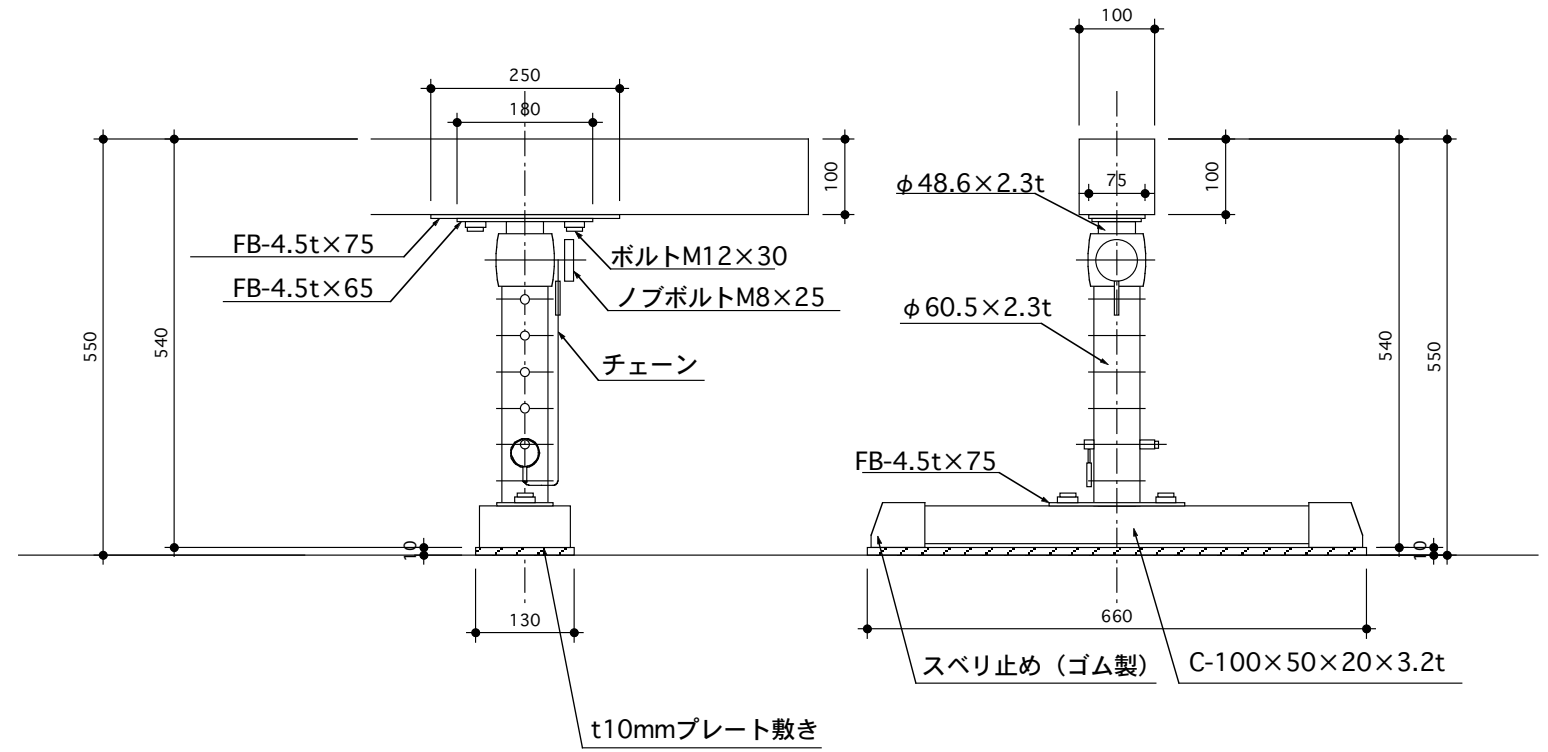


平均台詳細図1/10



Project Title	高専ロボコン2005	Drawing Name	平均台詳細図	Design		Draw		Checked		Scale	1/20 1/10	Date	05.7.13	No.	
全国高等専門学校 ロボットコンテスト実行委員会															