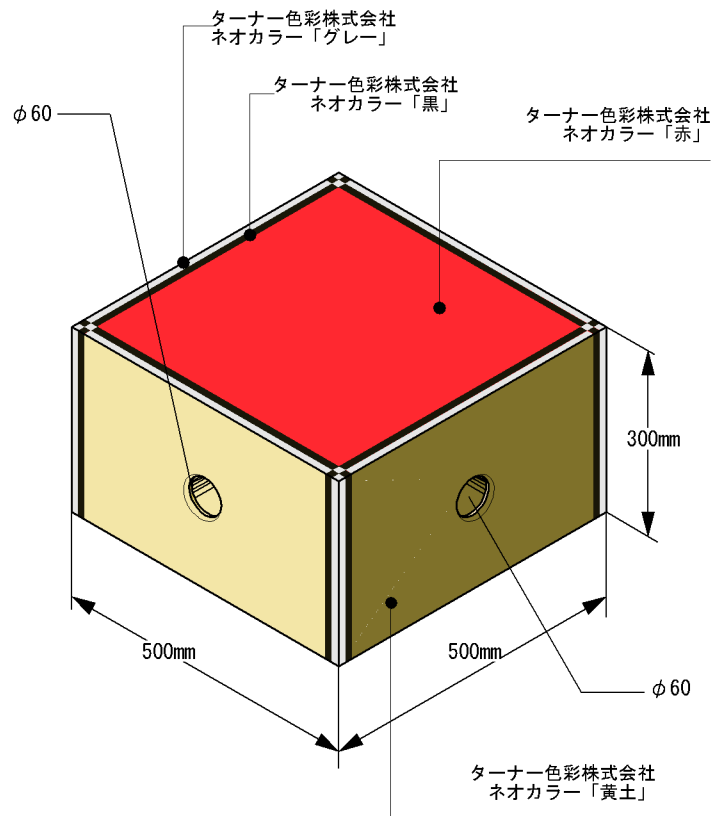


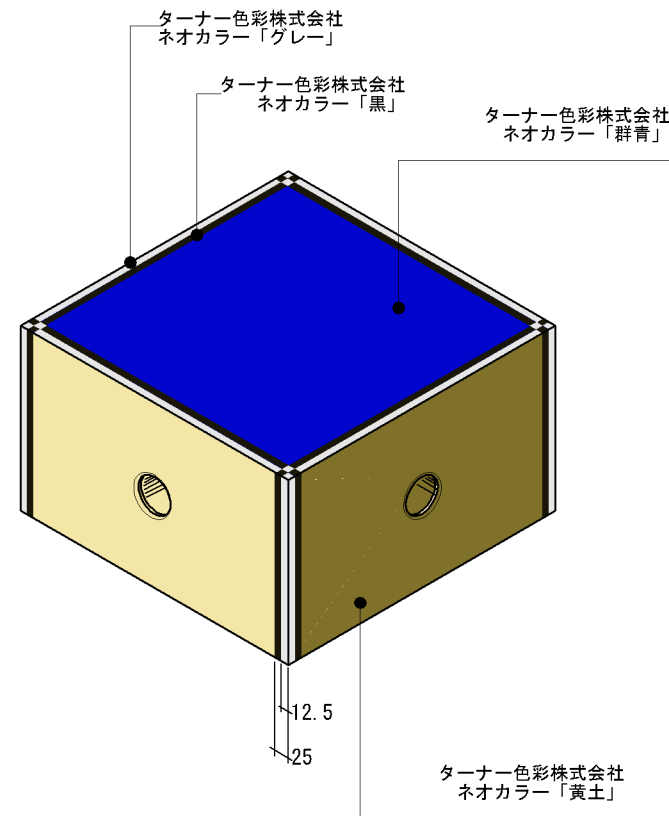
# [ブロック]

使用素材：発泡スチロール材  
 (アキレス株式会社：アキレススチレンブロック4A)

## 赤チーム (上面、底面：赤)



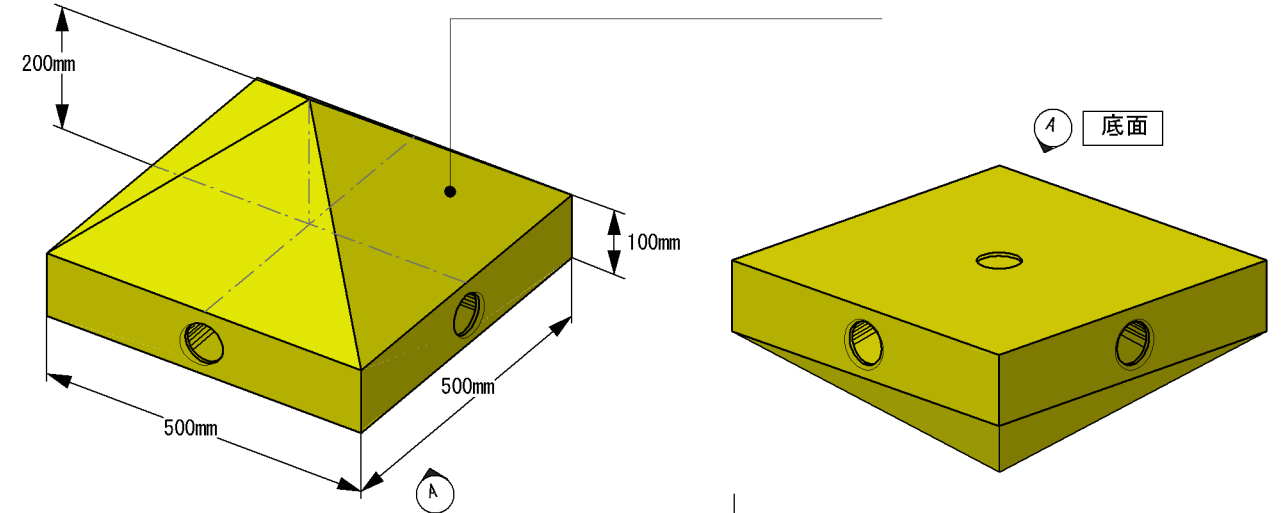
## 青チーム (上面、底面：青)



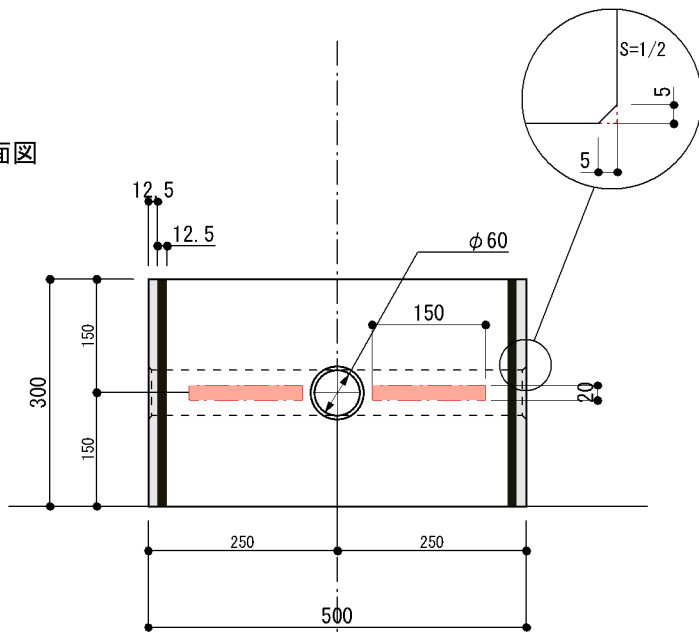
# [ゴールデンプロック]

使用素材：発泡スチロール材  
 (アキレス株式会社：アキレススチレンブロック3A)

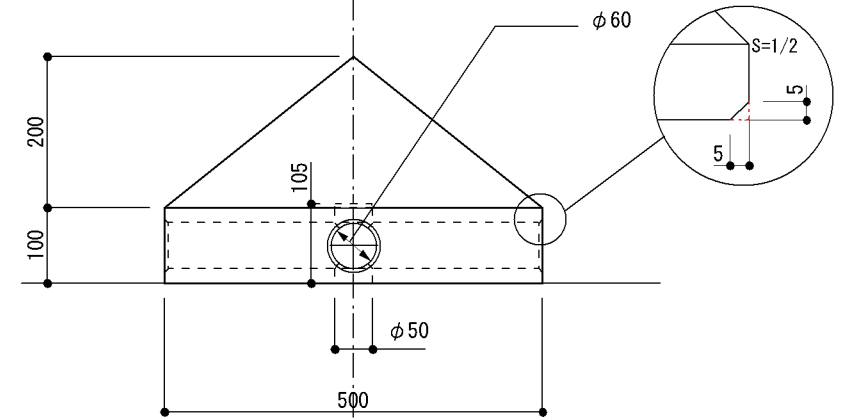
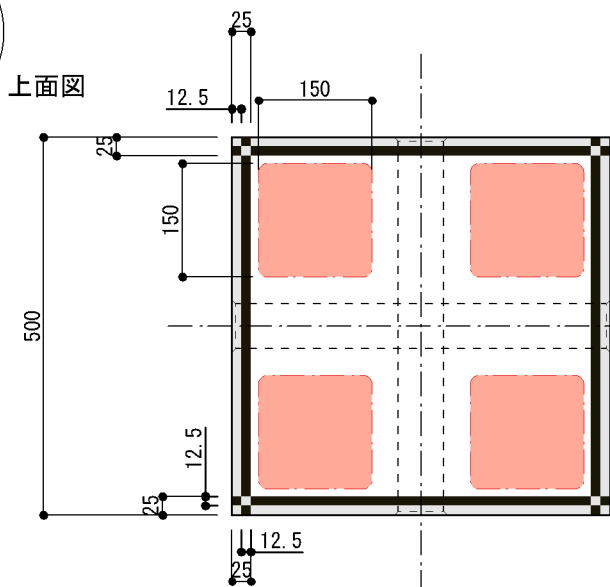
ターナー色彩株式会社  
 ネオカラー「赤金」(粉状)  
 ※専用接着剤「金：銀用メディウム」(ターナー)と  
 水と絵の具を1：1：1の割合で混合して使用



側面図



上面図



※切り離し、加工後  
 接着します。

※切り離し、加工後  
 接着します。

※ ブロックの重さを750g以下にするため、赤線部分をくり抜きます。  
 発泡スチロールの重さの個体差により、くり抜く大きさ(高さ)が変わる場合があります。  
 重さを量りながら手作業でくり抜くため、くり抜き部分の形は、正確な直方体ではありません。