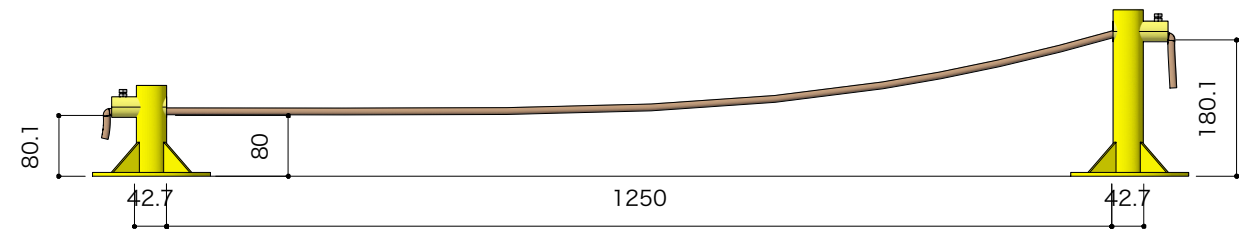
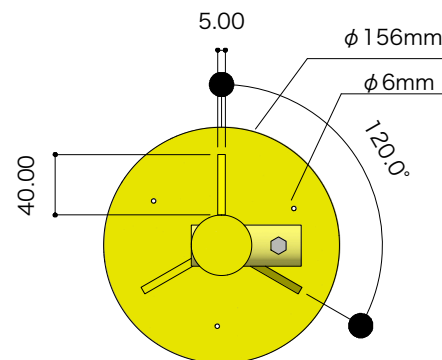
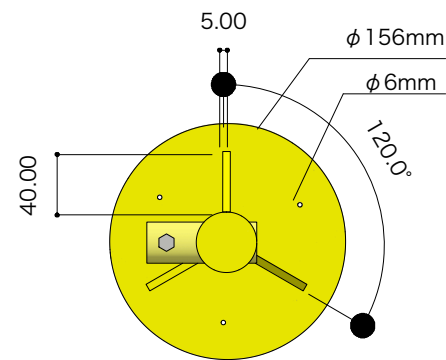
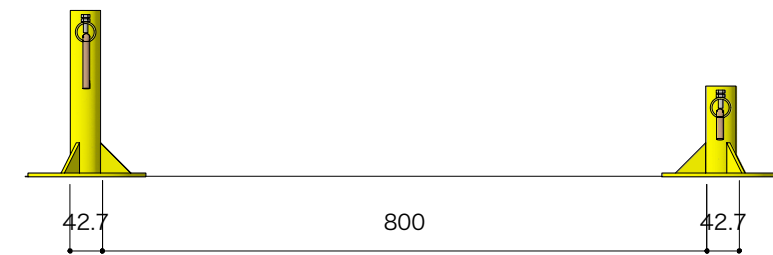


側面図 A方向



側面図 B方向



ボルトの向き

ボルトの向き

B方向

A方向

※ロープの固定はボルトを締めて行います
 ※小数点以下の数字 (mm) は多少の誤差が出る場合があります

Project Title	Drawing Name	Design	Draw	Checked	Scale	Date	No.
NHK学生ロボコン2019	Figure 7. Tussock				1/50(A3)	2019.01.07 UPDATE	NHK学生ロボコン事務局