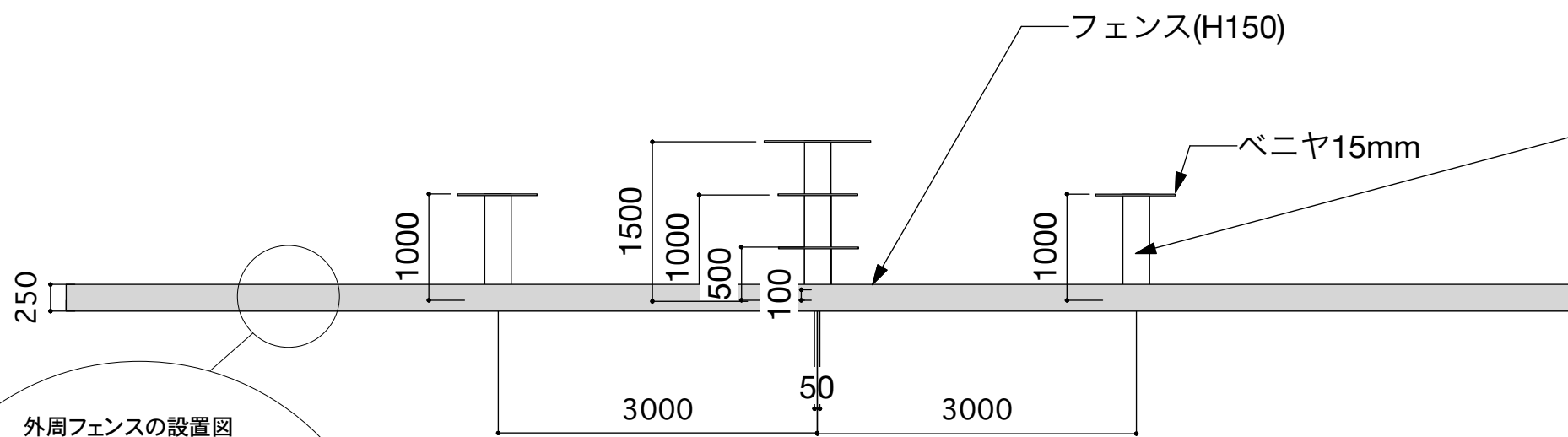


◀ A側面図



Spotのポールの仕様

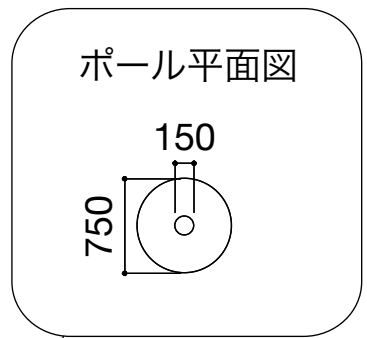
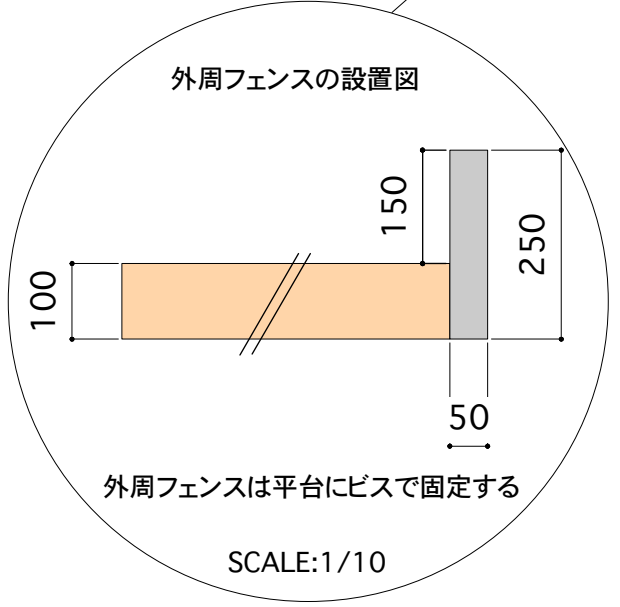
- ・ 内径250mmのボイド管または塩ビ管を使用

ボイド管の場合
肉厚 3~5mm
外径 256~260mm

塩ビ管 (VU管) の場合
肉厚 約8.5mm
外形 約267mm

- ・ ポールの装飾について
白のカッティングシート等を貼る予定

Spot 天板の処理塗装について
エマルジョンペイント 塗料を使用予定



◀ B側面図

